

3-Way Diverter Valve Rough-in
 Installation primaire pour valve déviateur à 3 voies

Features

- 1" (25mm) adjustable valve
- Rough-in compatible with AXO97TCP and SOU97TCP trims
- 3-way diverter valve rough-in
- Brass plug included (for optional closure of an outlet)
- Adjustable extension depending on installation type / finish (to determine when installing trim)
- Solid brass body
- 1/2" NPT connections

Cartridge

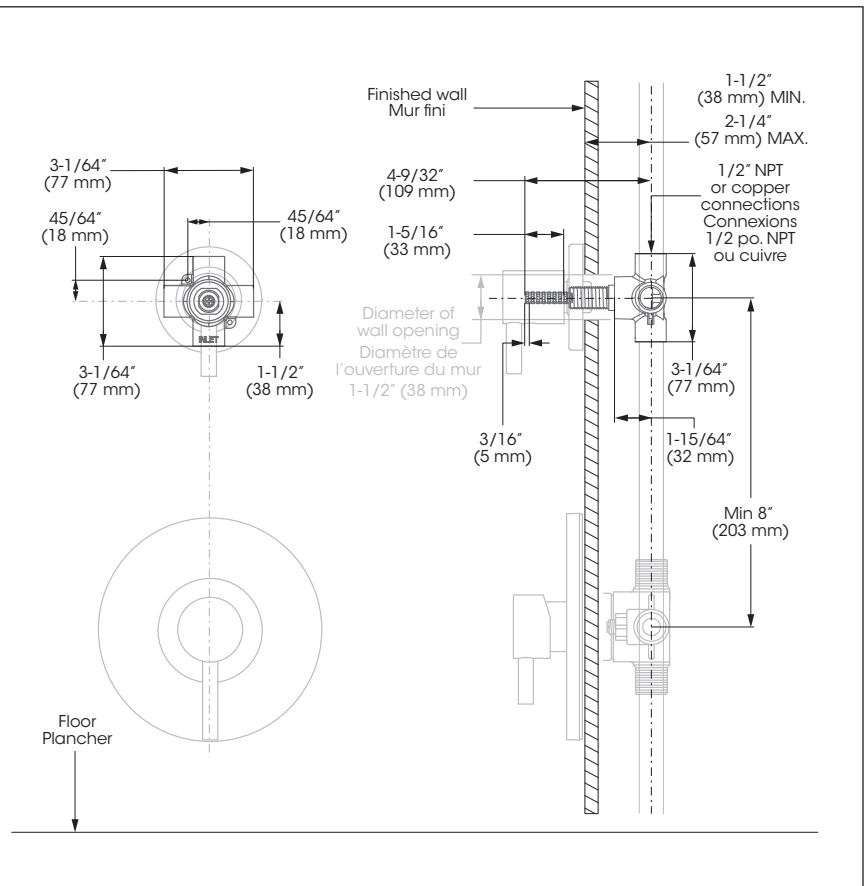
- Ceramic (FC9AC011)


Caractéristiques

- Valve à ajustement de 1 pouce (25 mm)
- Installation primaire compatible avec les garnitures AXO97TCP et SOU97TCP
- Installation primaire pour valve déviateur à 3 voies
- Bouchon en laiton inclus (permettant la fermeture d'une sortie)
- Extension ajustable sur un pouce selon le type d'installation / finition (à déterminer lors de l'installation de la garniture)
- Corps en laiton massif
- Raccordements 1/2 pouce NPT

Cartouche

- Céramique (FC9AC011)

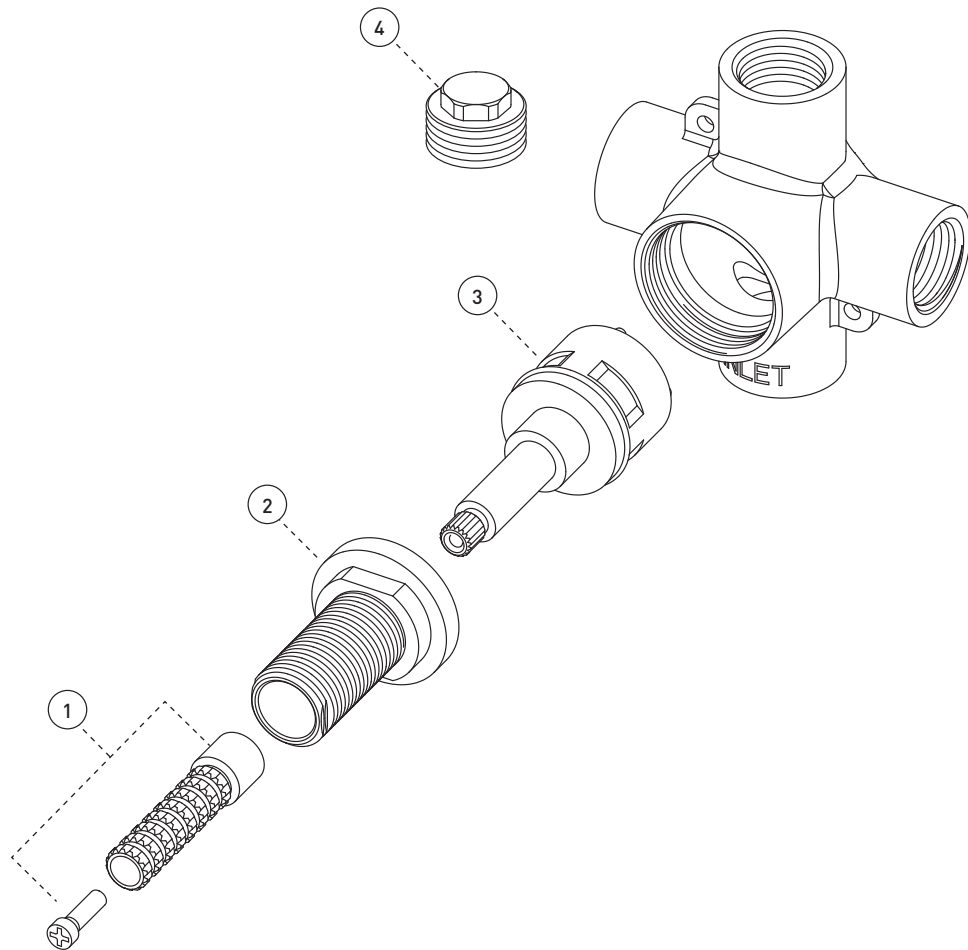


This product is covered by a limited lifetime warranty. Consult our website for complete details.

Ce produit est couvert par une garantie à vie limitée. Consultez notre site internet pour tous les détails.

*3-Way Diverter Valve Rough-in
Installation primaire pour valve déviatrice à 3 voies*

No	Description		Part Pièce
1	Adaptor kit	Ensemble d'adaptateur	FCKTS9006
2	Retainer nut	Écrou de retenue	FCNUTC005
3	Ceramic cartridge	Cartouche céramique	FC9AC011
4	Brass plug	Bouchon en laiton	FC0TH1005



Replacement parts are available on order through customer service: 1 800 361-5960

Les pièces de remplacement sont disponibles sur commande par le biais du service à la clientèle: 1 800 361-5960